

DIMMER TOUCH A PARETE - DMX

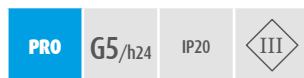
TIPOLOGIA

Variatori di intensità luminosa per DURASTRIP bianco, per DURASTRIP CTC e per DURASTRIP RGB e RGB+bianco.

CARATTERISTICA

Interfaccia esterna in vetro temperato ad alta sensibilità al tocco, immediatezza di risposta al tocco e precisione del controllo. Possono controllare 4 zone separatamente o in sincronia. Compatibili con ZKCDMX, ZKCDMX-R, ZKCD-MXWFF.

Conformi al protocollo DMX512(1990). Alimentatore del dimmer compreso nella confezione (220-240Vac / 5Vdc). Facile installazione e utilizzo intuitivo.



DMX DIMMER TOUCH A PARETE PER DURASTRIP BIANCO

art.	Input Voltage	Numero di canali DMX	Numero di area	Numero di scene	L1	L2	L3	80119058	
ZKTPC-DIM	5Vdc	4	4	4	86	86	10	39635	1

DMX DIMMER TOUCH A PARETE PER DURASTRIP CTC

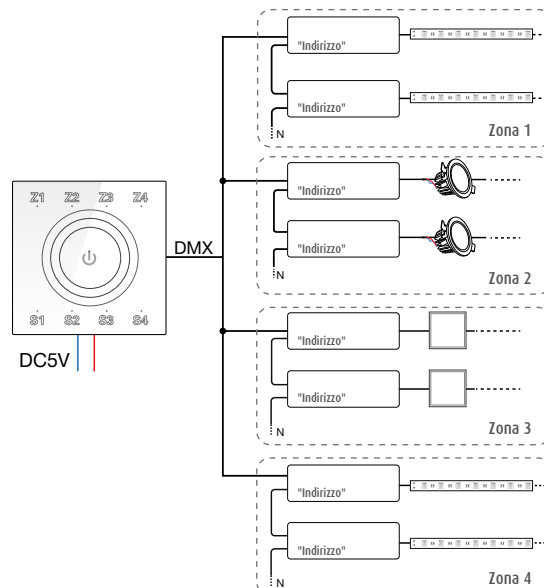
art.	Input Voltage	Numero di canali DMX	Numero di area	Numero di scene	L1	L2	L3	80119058	
ZKTPC-CTC	5Vdc	8	4	3	86	86	10	39642	1

DMX DIMMER TOUCH A PARETE PER DURASTRIP RGB - RGBW

art.	Input Voltage	Numero di canali DMX	Numero di area	Numero di scene	L1	L2	L3	80119058	
ZKTPC-RGBW	5Vdc	16	4	4	146	106	10	39659	1

Funzione "memoria": alla riaccensione torna all'ultimo livello di temperatura di colore scelto; si possono salvare 4 scene. Controllo separato o sincrono dei colori RGB e bianco. 36 modalità impostate.

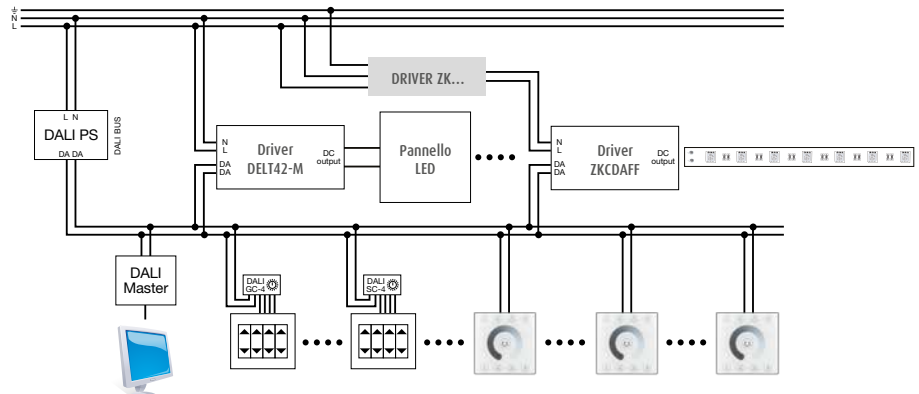
DMX DIAGRAMM



DIAGRAMMI DI CONNESSIONE DURASTRIP COLLEGAMENTI

DURASTRIP

SISTEMA DALI DIMMER TOUCH A PARETE



DURASTRIP

DIMMER TOUCH



Indicazioni di potenza massima per l'utilizzo delle DURASTRIP con i controllers

